

機械駆動用蒸気タービン ～安心の高品質・幅広い用途で活用可

機械駆動用単段蒸気タービン API 611/612 アプリケーション

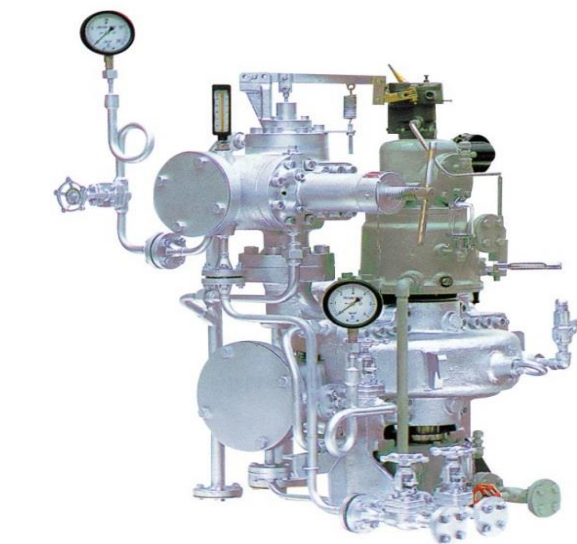
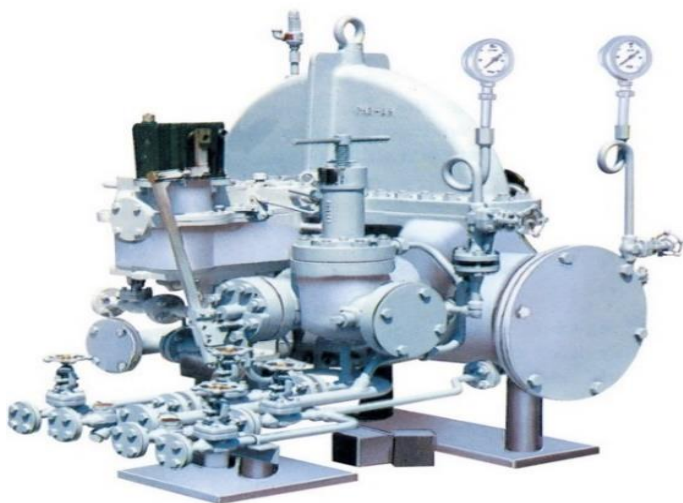
---概要---

Hシリーズと高出力・高速回転対応のHOシリーズは横置型の単段小型汎用タービンです。
また、コンプレッサーなどに使用する高速回転対応のCCシリーズも取り揃えています。
横置型だけでなく、縦置型のVシリーズもラインナップしています。

---用途・納入実績---

主に、製油所(石油大手会社(ロイヤルダッチシェル社、エクソンモービル社など)、国営石油会社(サウジアラムコ社、ペトロナス社など)、石油プラント、製糖工場、発電所などの各種工場において、ポンプ、ファン、圧縮機、ミル、シュレツダーなどに使用されています。

H、HO、VシリーズはAPI611規格、CCシリーズはAPI612規格に則した使用に適しています。



H, HO, CC

Horizontal Type (横置型)

背圧蒸気タービン

V

Vertical Type (縦置型)

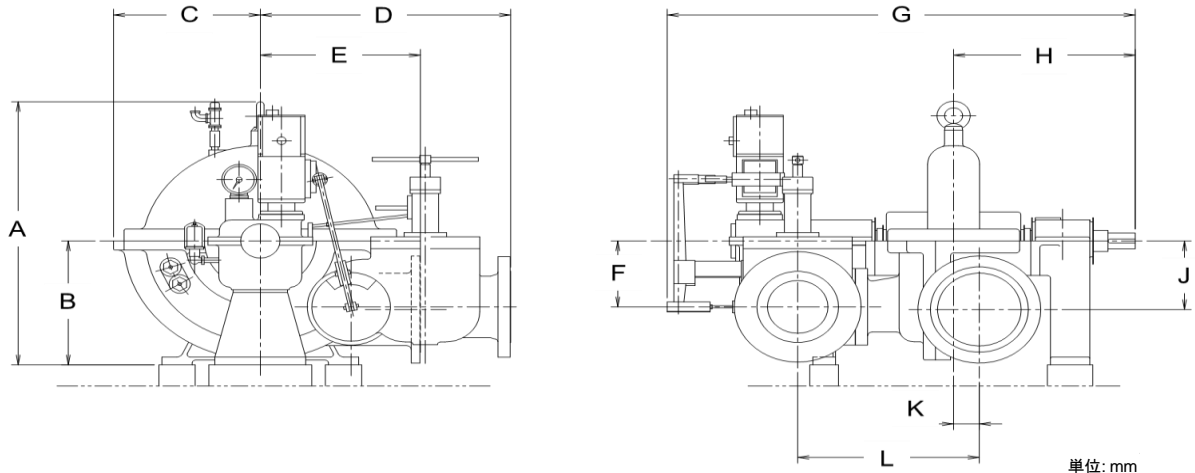
背圧蒸気タービン

TYPE	OUTPUT (kW)		
	1000	2000	3000
H-133	■		
H-142	■		
H-163	■		
H-183	■		
HO-142	■		
HO-163	■		
HO-183	■		
CC-400	■		
CC-600	■		
CC-800	■		
V-136	■		
V-145	■		

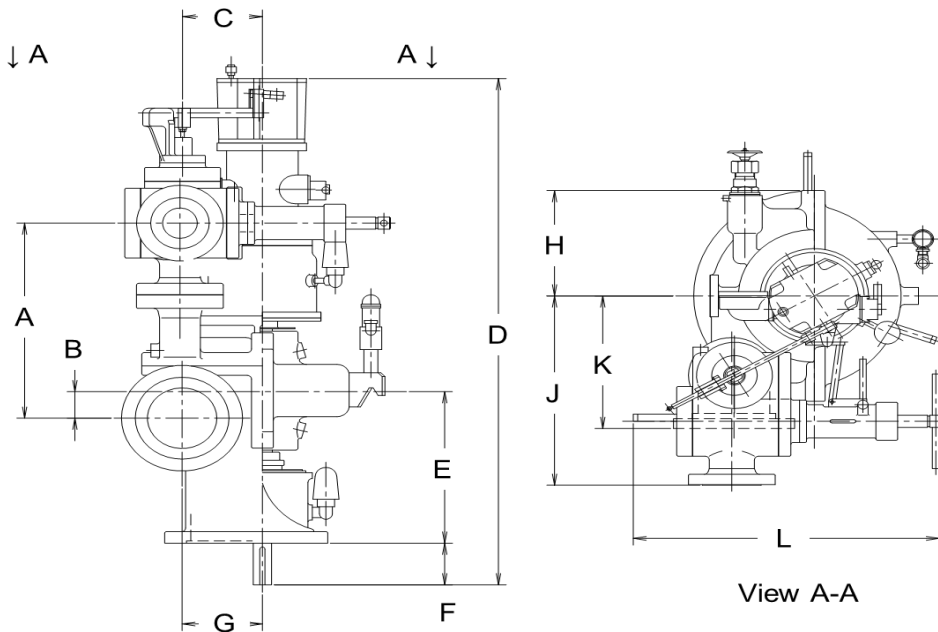
仕様

型式	横置型								縦置型		
	H-133	H-142	H-163	H-183	HO-142	HO-163	HO-183	CC-600	CC-800	V-136	V-145
最高回転数 (rpm)	4,200	4,200	4,200	4,200	9,000	7,200	5,500	7,500	6,200	4,200	4,200
最大出力 (kW)	300	600	1,000	1,500	600	1,500	2,500	3,000	3,000	300	500
最大入口蒸気圧力 (BarG)	45	45	45	45	67	67	67	67	67	45	45
最大入口蒸気温度 (°C)	450	450	450	450	500	500	500	500	500	450	450
最大排気圧力 (BarG)	7	7	7	7	15	24	12	15	12	7	7
ローター呼び径 (mm)	300	400	600	800	400	600	800	600	800	300	400
蒸気入口口径(最小/最大) (mm)	80	80/150	80/200	80/250	80/150	80/200	80/250	100/200	100/200	80	80/100
排気出口口径 (mm)	150	200	250	300	200	250	300	300	350	150	200
ハンドバルブ数(最大)	1	2	2	2	2	2	2	2	2	1	1
本体重量(最大) (kg)	450	750	1,200	1,500	800	1,300	1,700	2,100	2,400	480	750

---レイアウト図 (参考)---



型式	H-133				H-142 / HO-142				H-163 / HO-163				H-183 / HO-183				
蒸気入口口径	80	80	100	150	80	100	150	200	80	100	150	200	250				
排気出口口径	150	200			250				300								
A	641	845			991				1,090								
B	350	470			470				470								
C	278	325			435				575								
D	540	630	660	765	630	660	765	850	630	660	765	850	1,125				
E	350	415			510				630								
F	184	259		250	259		250		259		250		350				
G	1,060	1,290			1,290				1,290					1,775			
H	403	540			540				540								
J	160	230			260				340								
K	40	50			70				90								
L	393	495			515		525		535		545		765				



型式	V-136	V-145
A	515	563
B	70	50
C	190	235
D	1,265	1,335
E	400	400
F	114	117
G	185	240
H	278	325
J	510	558
K	350	410
L	650	860

納入実績

(1970年~2020年6月)

納入地域	納入台数	納入地域	納入台数
日本	1,533	ヨーロッパ	215
アジア	2,122	北米	23
中東	717	中南米	256
アフリカ	244	オセアニア	70
		納入国数合計	69
		合計台数	5,180

新日本造機株式会社